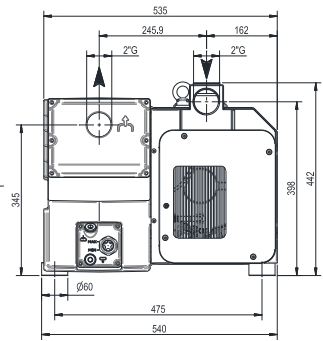
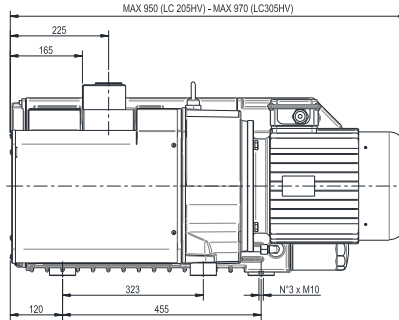
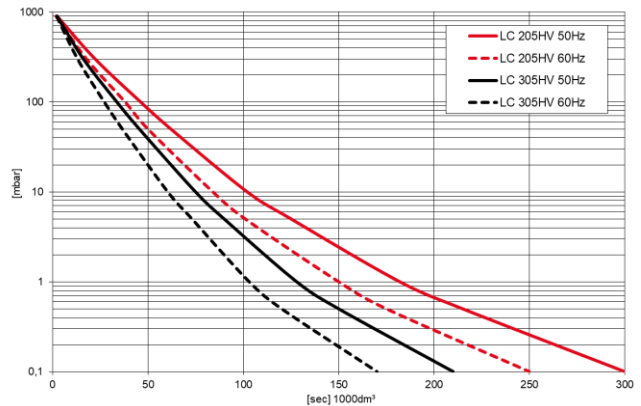
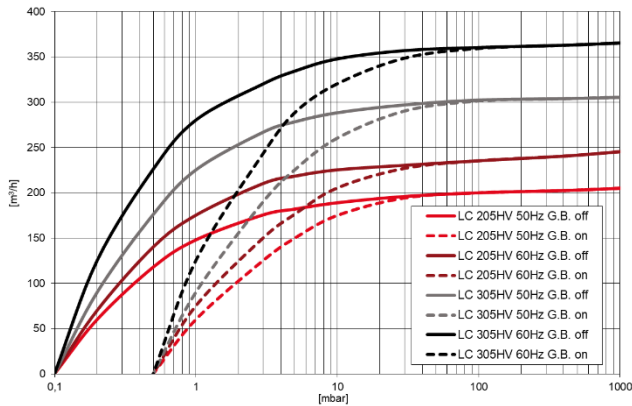


LC 205HV – LC 305HV

DATA SHEET



Accessori principali	Main accessories	LC 205HV	LC 305HV
Antivibranti	Shock mounts	Di serie / Fitted	
Filtro in aspirazione	Inlet filter	9001019	
Raccordo tubazione	Stepped hose fitting	2103016 (Ø40)	
Kit Indicatore di livello elettrico	Oil level switch Kit	9013014 (N.C.) / 9013015 (N.O.)	
Vuotometro	Vacuum gauge	9009003	
Manometro intasamento filtro	Clogged filter gauge	9014003 + 2001012	
Segnalatore intasamento filtro	Clogged filter switch	9019001	



Curve riferite alla pressione di aspirazione e temperatura 20°C (tolleranza ±10%) - Graph shows inlet pressure at a temperature of 20°C (tolerance ±10%)

Subject to change without prior notice

	LC 205HV		LC 305HV	
	50Hz	60Hz	50Hz	60Hz
Codice catalogo - Catalogue code	9603038		9603039	
Portata nominale - Nominal capacity	205	245	305	365
Pressione finale totale (Ass) - Total final pressure (Abs)	0,1 *			
Max pressione di aspirazione per vapore d'acqua - Max inlet pressure for water vapour	10 **		12 **	
Max q.tà vapore d'acqua pompato - Max water vapour pumping rate	2,1 **		3,5 **	
Potenza motore - Motor power	5,5	6,6	7,5	9
Numero di giri nominale - Nominal r.p.m.	1400	1700	1400	1700
Rumorosità - Noise level (UNI EN ISO 2151 - K 3dB)	69	71	71	73
Peso - Weight	170 [1667,5]		180 [1765,8]	
Tipo olio - Type of oil	cod. DVP SW100			
Carica olio - Oil quantity	min ÷ max dm ³ 4 ÷ 5			
Aspirazione / scarico pompa - Pump intake / outlet	2" G / 2" G			
Campo di lavoro in continuo (Ass) - Continuous-duty working range (Abs)	mbar - hPa 400 ÷ 0,1			
Temperatura di funzionamento @ 20°C - Operating temperature @ 20°C	65 ÷ 70	70 ÷ 75	70 ÷ 75	75 ÷ 80
Temp. ambiente di lavoro richiesta - Required room temp. for place of installation	°C 12 ÷ 40			
Temp. ambiente di immagazzinaggio/trasporto - Ambient temp. for storage/transport	°C -20 ÷ 50			
Max umidità / altitudine - Max humidity / altitude	80% / 1000m s.l.m. ***			

(*) Con Gas Ballast chiuso (OFF) - With closed (OFF) Gas Ballast.

(**) Con gas Ballast aperto (ON) - With open (ON) Gas Ballast.

(***) Per condizioni ambientali differenti da quelle prescritte contattare il Costruttore. - (***) Please contact the Manufacturer if environmental conditions are different from those prescribed.

