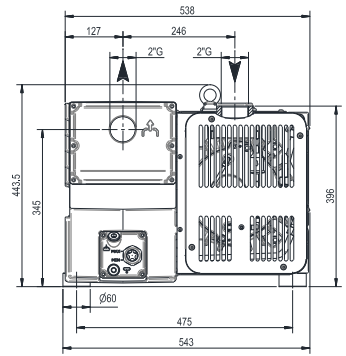
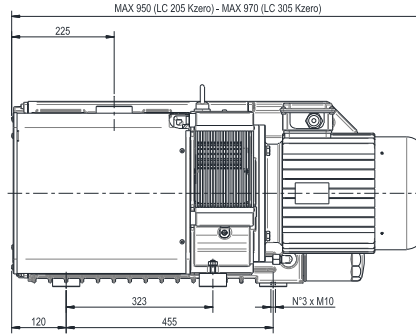
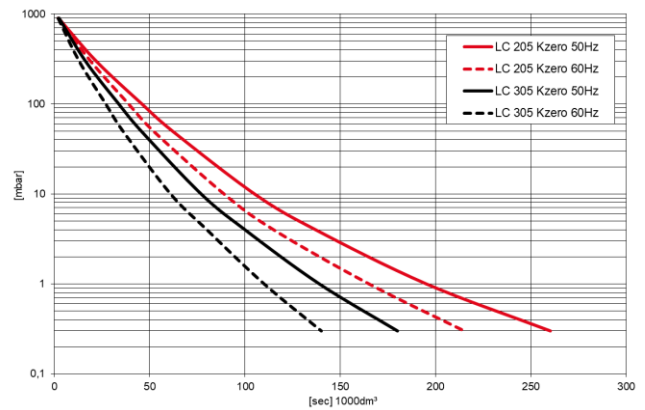
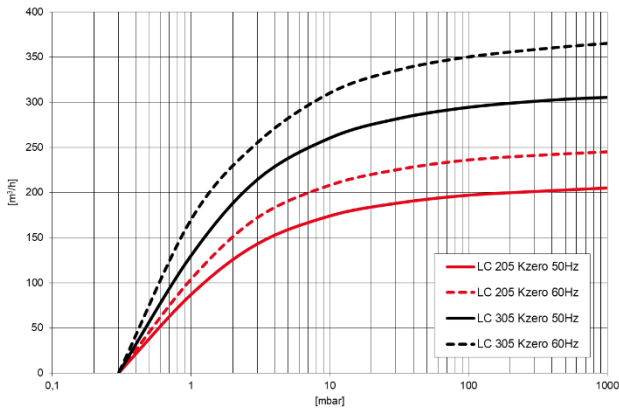


# LC 205 Kzero – LC 305 Kzero

# DATA SHEET



Accessori principali	Main accessories	LC 205 Kzero	LC 305 Kzero
Antivibranti	Shock mounts	Di serie / Fitted	
Filtro in aspirazione	Inlet filter	9001019	
Raccordo tubazione	Stepped hose fitting	2103016 (Ø40)	
Kit indicatore di livello elettrico	Oil level switch kit	9013014 (N.C.) / 9013015 (N.O.)	
Vuotometro	Vacuum gauge	9009003	
Manometro intasamento filtro	Clogged filter gauge	9014003 + 2001012	
Segnalatore intasamento filtro	Clogged filter switch	9019001	



Curve riferite alla pressione di aspirazione e temperatura 20°C (tolleranza ±10%) - Graph shows inlet pressure at a temperature of 20°C (tolerance ±10%)

Subject to change without prior notice

	LC 205 Kzero		LC 305 Kzero	
	50Hz	60Hz	50Hz	60Hz
Codice catalogo - Catalogue code	9603042		9603043	
Portata nominale - Nominal capacity	205	245	305	365
Pressione finale totale (Ass) - Total final pressure (Abs)	mbar - hPa 0,3			
Max pressione di aspirazione per vapore d'acqua - Max inlet pressure for water vapour	mbar - hPa 25			
Max q.tà vapore d'acqua pompato - Max water vapour pumping rate	3,5		5	
Potenza motore - Motor power	(3~) kW 5,5	6,6	7,5	9
Numero di giri nominale - Nominal r.p.m.	1400	1700	1400	1700
Rumorosità - Noise level (UNI EN ISO 2151 - K 3dB)	70	73	71	74
Peso - Weight	(3~) kg [N] 170 [1667,5]		180 [1765,8]	
Tipo olio - Type of oil	cod. DVP SYN HP 110			
Carica olio - Oil quantity	min ÷ max dm³ 4 ÷ 5			
Aspirazione / scarico pompa - Pump intake / outlet	2"G / 2"G			
Campo di lavoro in continuo (Ass) - Continuous-duty working range (Abs)	mbar - hPa 400 ÷ 0,3			
Temperatura di funzionamento @ 20°C - Operating temperature @ 20°C	°C 70 ÷ 75	75 ÷ 80	75 ÷ 80	80 ÷ 85
Temp. ambiente di lavoro richiesta - Required room temp. for place of installation	°C 12 ÷ 40			
Temp. ambiente di immagazzinaggio/trasporto - Ambient temp. for storage/transport	°C -20 ÷ 50			
Max umidità / altitudine - Max humidity / altitude	80% / 1000m s.l.m. *			

(\*) Per condizioni ambientali differenti da quelle prescritte contattare il Costruttore.

(\*) Please contact the Manufacturer if environmental conditions are different from those prescribed.

